
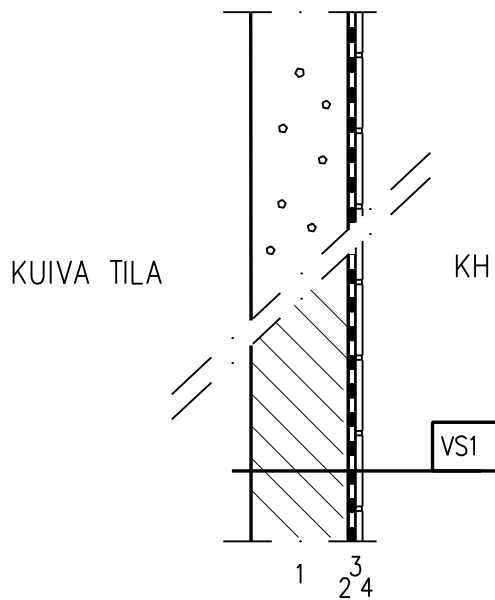


# MITAT TARKISTETTAVA TYÖMAALLA

tunnus	lukum.	muutos		nimim. päiväys

K.osa 91-54	Kortteli/Tila	Tontti/RNo	Rakennusluvan tunnus	Ratu
Rakennustoimenpide KORJAUS			Piirustuslaji RAKENNEPIIRUSTUS	Juokseva nro. 13
Rakennuskohde As Oy Kivisaarentie Kivisaarentie / Heteniityntie 00960 Helsinki			Kylpyhuoneet Leikkaukset	Mittakaava 1:10
 <b>Raksystems Insinööritoimisto Oy</b> Vetotie 3 A, 01610 Vantaa Puh. 030 670 5579 <i>Ilkka Heinonen</i>			Suun.dia	Piir.No
			RAK	13
Suunn. ILKKA HEINONEN RI	Piirt. IH	Tiedosto		
Tark. IH	Pvm	11.3.2016	Työn numero	

Rakennuskohde As Oy Kivisaarentie Kivisaarentie / Heteniityntie 00960 Helsinki	Suun. IH	Muutos	Suunn.ala	Mittakaava	Sivu
	Pvm	Pvm	RAK	1:10	1
<b>R</b> <b>Raksystems Insinööritoimisto Oy</b> Vetotie 3 A, 01610 Vantaa Puh. 030 670 5579	Piirustuksen sisältö Märkätilojen kivirakenteinen väliseinä VS1 Periaatepiirustus				



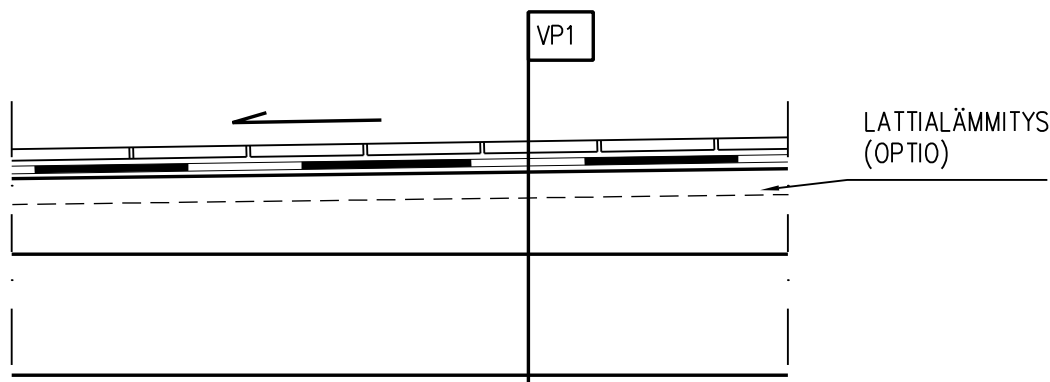
- 1 VANHA SEINÄ, ALUSTAVAT TYÖT SUORITETAAN TYÖSELITYKSEN MUKAAN (V)
- 2 TASOITE, VEDENERISTYSJÄRJESTELMÄÄN JA ALUSTAAN SOVELTUVA (U)
- 3 SERTIFIOITU SIVELTÄVÄ VEDENERISTYSJÄRJESTELMÄ (ARDEX 8+9) (U)
- 4 KERAAMISET LAATAT + KIINNITYSLAASTI, YHTEENSOPIVA VEDENER. KANSSA (U)

#### TOTEUTUS:

- MÄRKÄTILAN PUOLELTA POISTETAAN KAIKKI VANHAT PINTAMATERIAALIT JA -KÄSITTELYT KOKONAISUUDESSAAN PUHTAASEEN SEINÄPINTAAN SAAKKA.
- TARVITTAESSA KOSTEUSMITTAUS
- LAATOITUKSET KORJAUSTYÖSELITYKSEN MUKAAN
- VEDENERISTYSALUSTAN KÄSITTELY VEDENERISTYSJÄRJESTELMÄN VAATIMUSTEN MUKAAN
- KIINNITYSTEN, LÄPIVIEN TIEN JA MATERIAALISAUMOJEN TIIVISTYS JÄRJESTELMÄTOIMITTAJAN OHJEIDEN MUKAAN

V = VANHA RAKENNE  
U = UUSI RAKENNE

Rakennuskohde As Oy Kivisaarentie Kivisaarentie / Heteniityntie 00960 Helsinki	Suun. IH	Muutos	Suunn.ala	Mittakaava	Sivu
	Pvm	Pvm	RAK	1:10	2
<b>R</b> <b>Raksystems Insinööritoimisto Oy</b> Vetotie 3 A, 01610 Vantaa Puh. 030 670 5579	Piirustuksen sisältö Märkätilojen välipohja VP1 Periaatepiirustus				



VP1

- KERAAMINEN LAATOITUS KORJAUSTYÖSELITYKSEN MUKAAN (U)
- KIINNITYSLAASTI, MÄRKÄTILAAN JA VEDENERISTYSJÄRJESTELMÄÄN SOPIVA (U)
- SERTIFIOITU SIVELTÄVÄ VEDENERISTYSJÄRJESTELMÄ (ARDEX 8+9) (U)
- LATTIATASOITE, MÄRKÄTILAAN JA VEDENERISTYSJÄRJESTELMÄÄN SOPIVA (U)
- OLEMASSAOLEVA URITETTU/ LATTIAKAIVON PUTKELLE PIIKATTU PINTAVALU ~60mm,  
KALLISTUS 1:100, KAIVOJEN KOHDALLA 1:50, LATTIALÄMMITYS OPTIO (U),
- KANTAVA VÄLI/ALAPOHJARAKENNE (V)

#### TOTEUTUS:

- MÄRKÄTILAN LATTIASTA POISTETAAN KAIKKI VANHAT PINTAVALUT JA BITUMIKERROKSET PUHTAASEEN KANTAVAAN BETONILAATTAAN ASTI.
- TARVITTAESSA TEHDÄÄN KOSTEUSMITTAUS.
- JUDET MATERIAALIT JA KÄSITTELYT VEDENERISTYSJÄRJESTELMÄN (ARDEX 8+9) VAATIMUSTEN MUKAAN.

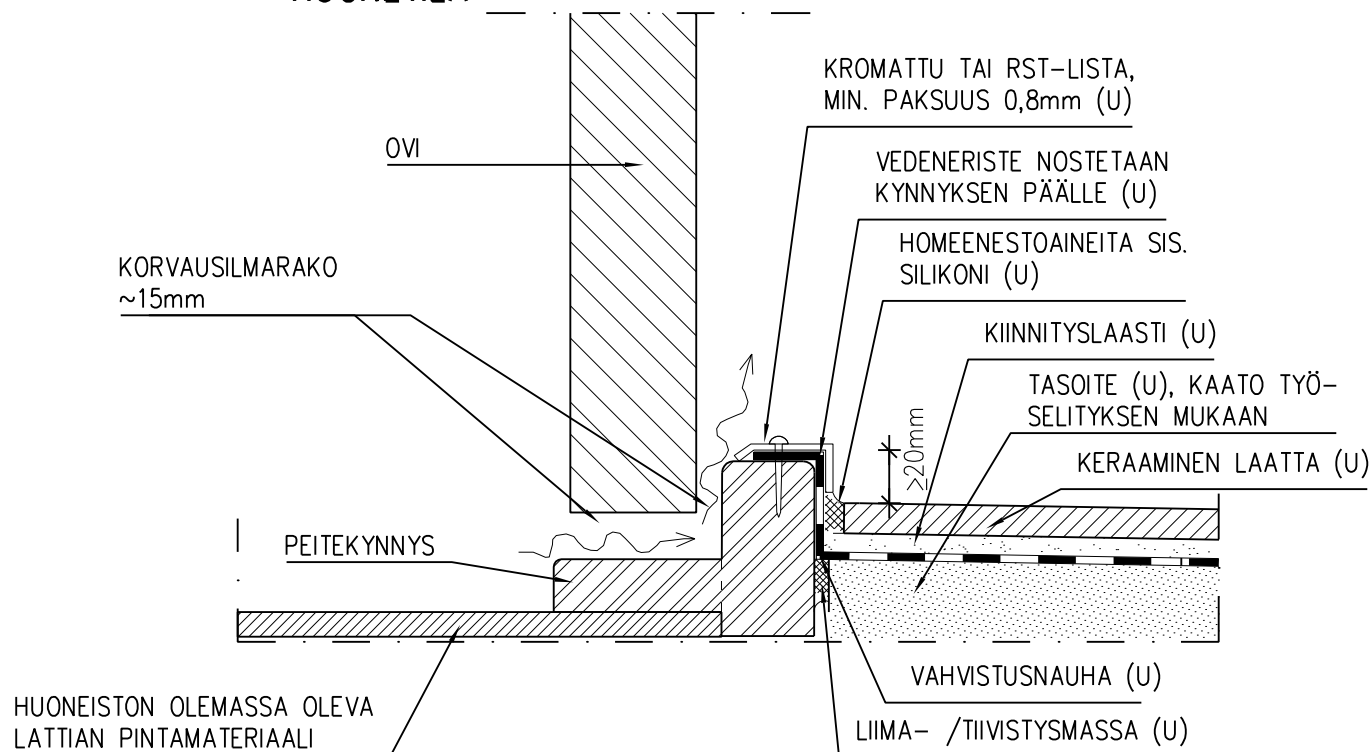
V = VANHA RAKENNE  
U = UUSI RAKENNE

**Raksystems Insinööritoimisto Oy**Vetotie 3 A, 01610 Vantaa  
Puh. 030 670 5579

Piirustuksen sisältö

MÄRKÄTILOJEN OVEN KYNNYS  
PeriaatepiirustusKUIVA  
HUONETILA

MÄRKÄTILA



OVIAUKOSTA IRROITETAAN OVI. KARMIT SUOJATAAN.

OVIKYNNYKSEN RST-LISTAN PYSTYLAIPPA ULOTETAAN OVIAUKON YLI VÄHINTÄÄN 20 mm, ASENNUS VEDENERISTYKSEN PÄÄLLE KIINNITYSLAASTIKERROKSEEN

V = VANHA RAKENNE

U = UUSI RAKENNE

**Raksystems Insinööritoimisto Oy**Vetotie 3 A, 01610 Vantaa  
Puh. 030 670 5579

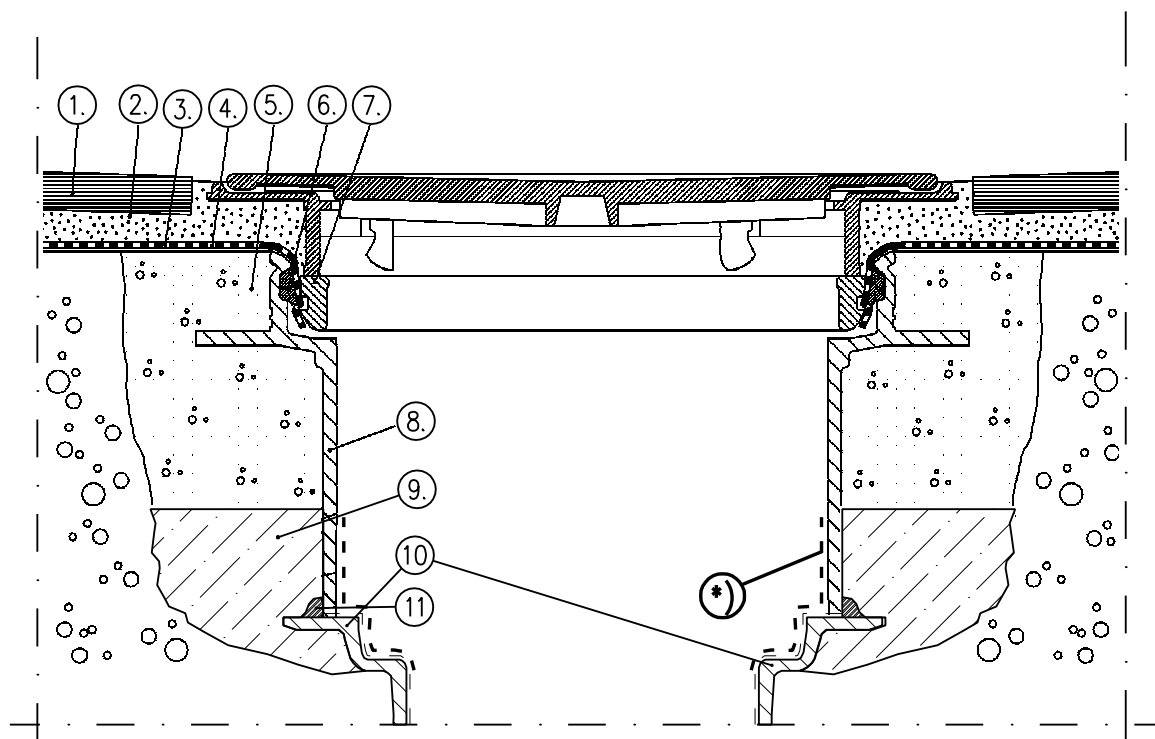
Piirustuksen sisältö

Märkätilojen lattiakaivo

Periaatepiirustus

## Vanhan valurautakaivon ja uuden korokerenkaan liitos

1. Keraaminen lattialaatta
2. Kiinnityslaasti
3. Vedeneriste
4. Kaivokappale
5. Täytevalu
6. Lattiakaivon tiiviste
7. Lattiakaivon kiilarengas, jolla vedeneristeen kaivokappale liitetään lattiakaivoon
8. Tyypihyväksytty korokerengas
9. Epoksivalu, jonka kovettuva pinta sirotellaan umpeen hienoa, puhdasta hiekkaa.
10. Vanha, toimivaksi todettu lattiakaivo. (V)
11. Liimamassa



\*) Uuden korokerenkaan ja vanhan kaivon sauma pinnoitetaan  $\geq 15\text{mm}$  yli sauman

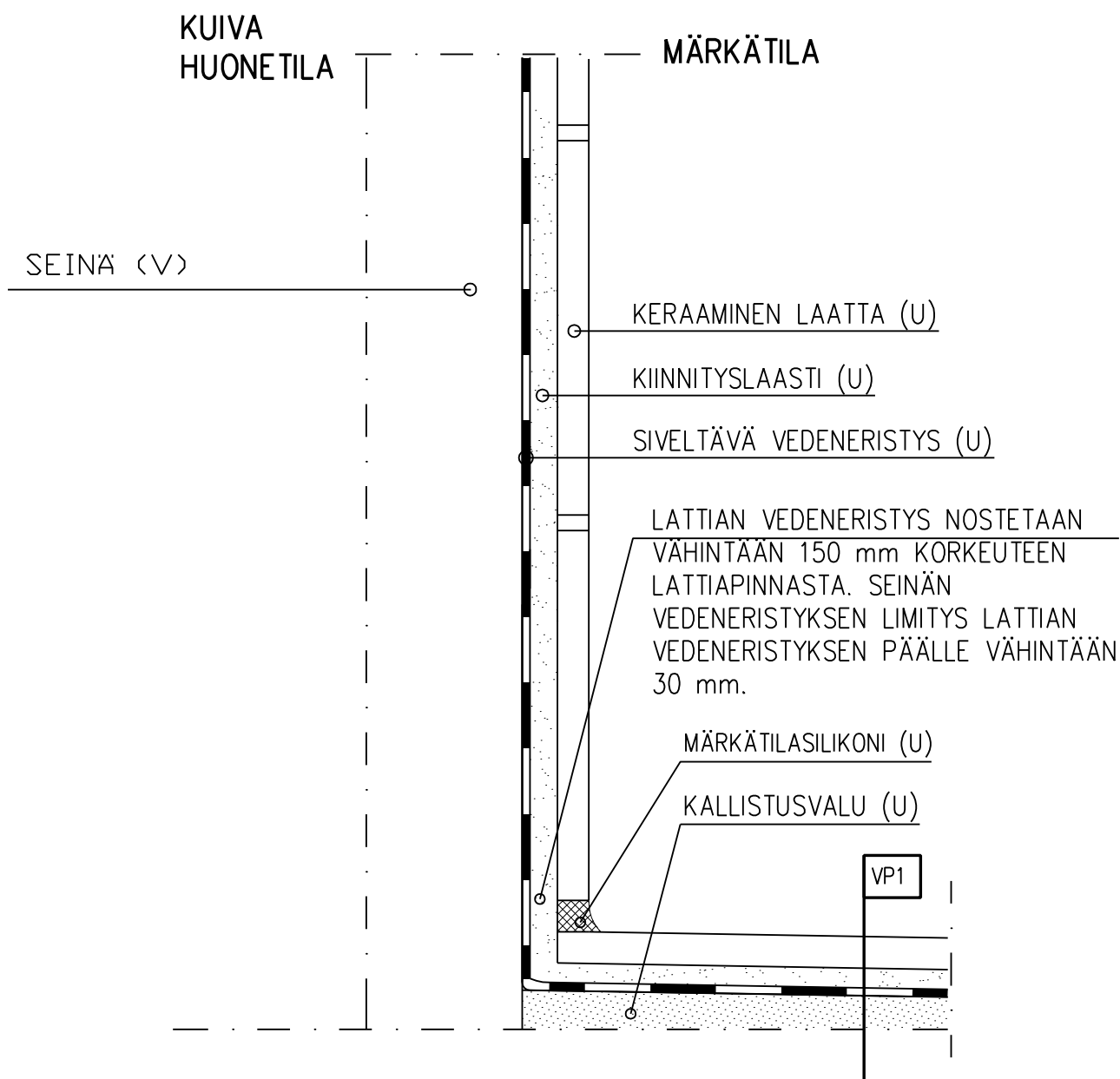
V = VANHA RAKENNE

**Raksystems Insinööritoimisto Oy**Vetotie 3 A, 01610 Vantaa  
Puh. 030 670 5579

Piirustuksen sisältö

Periaatepiirustus

Märkätilojen lattian ja seinän liittymä

**HUOM !**

LATTIAN KALTEVUUDEN OLTAVA VÄHINTÄÄN 1:100. LATTIAKAIVON LÄHEISYYDESSÄ KALTEVUUS 1:50. LATTIAKAIVON LÄHEISYYDELLÄ TARKOITETAAN YMPYRÄNMUOTOISTA ALUETTA, JONKA HALKAISIJA ON 1000 mm JA JONKA KESKIPISTEENÄ ON LATTIAKAIVO.

VEDENERISTEET MYÖS IKKUNASMYGGIEN YLI KARMIIN.

KAIKKI LAATOITETTAVAT SEINÄPINNAT VEDEDENERISTETÄÄN

V = VANHA RAKENNE

U = UUSI RAKENNE


**Raksystems Insinööritoimisto Oy**

Vetotie 3 A, 01610 Vantaa

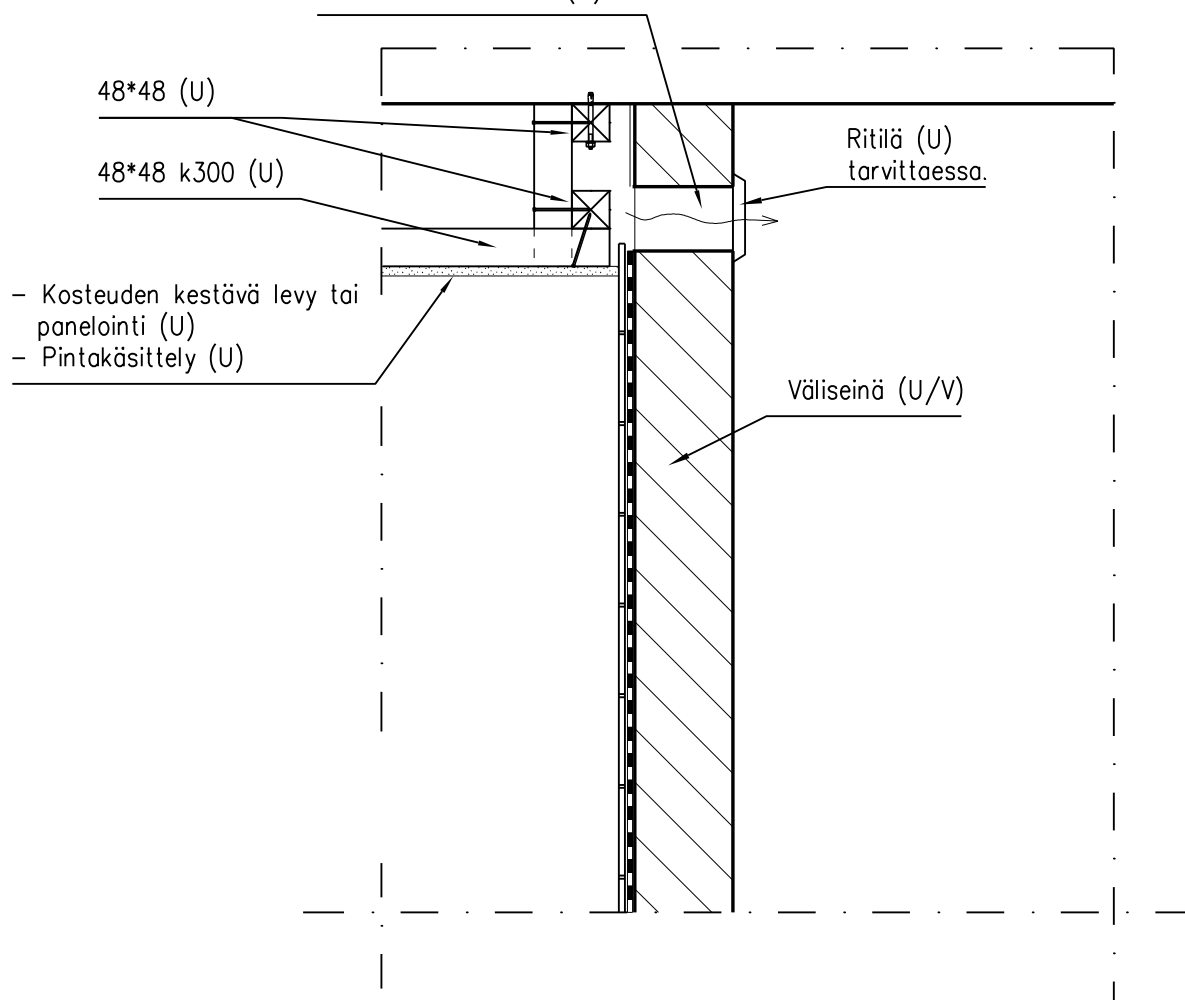
Puh. 030 670 5579

Piirustuksen sisältö

Periaatepiirustus

Alaslaskettu katto

Ilmarako kuiviin sisätiloihin.  
 Jätetään esim. LVIS läpiviennit tiivistämättä. (U)



V = VANHA RAKENNE

U = UUSI RAKENNE