

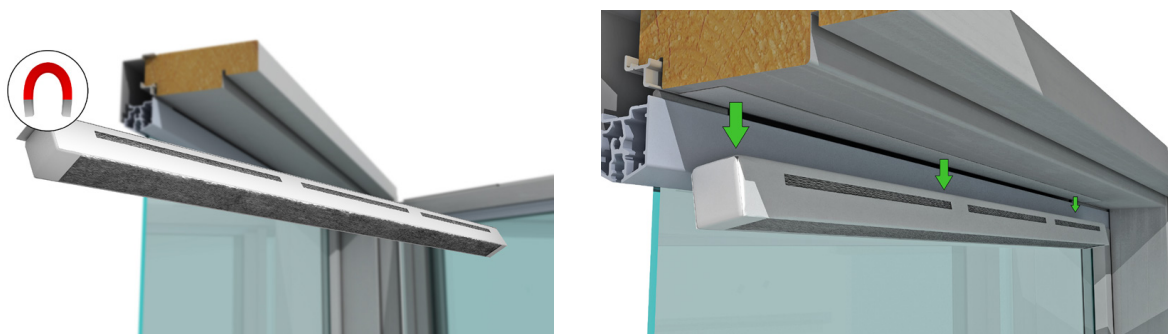
Huolto ja käyttö

- Venttiiliosa Air Termico® PRV (puhdistus kostealla pyyhkeellä)
- Suodatinpalkki Air Termico® PRSX (puhdistus kostealla pyyhkeellä)
- Suodattimet (2 kpl) HAF kennoallergiasuodattimia (vaihtoväli 1 vuosi)

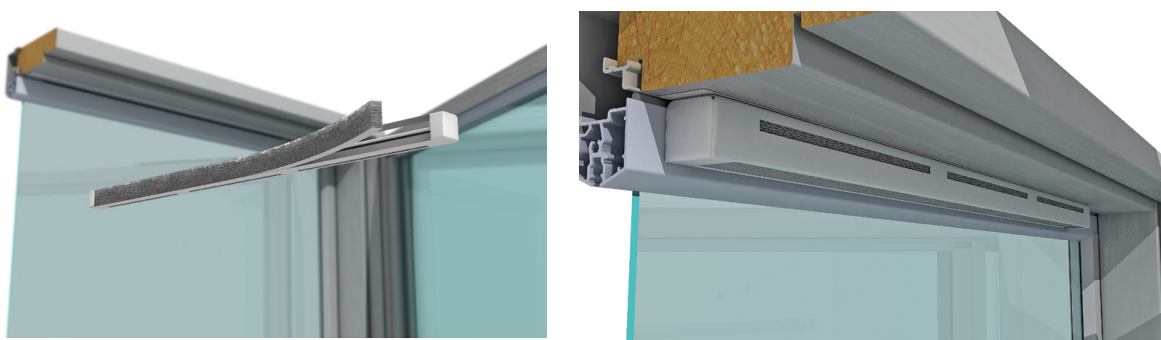
Huom! Uloimmaisen ikkunan pesun tai avauksen yhteydessä poista suodatinpalkki ensin.

Suodattimen vaihto

1. Avaa ikkunanpuitteet ja vedä suodatinpalkki irti magneettikiinnityksestä



2. Poista vanhat suodattimet (**2 kappaletta**) ja laita vastaavasti uudet tilalle. Suodattimet irtoavat sormin vetämällä. Laita suodatinpalkki takaisin paikoilleen kuvan mukaisesti.



3. Sulje ikkunanpuitteet.

Dir Air Oy

Kivikonkierto 12, 05460 Hyvinkää
puh. +358 10 4215 700
asiakaspalvelu@dir-air.fi
www.dir-air.fi



air in®

Venttiilin käyttö

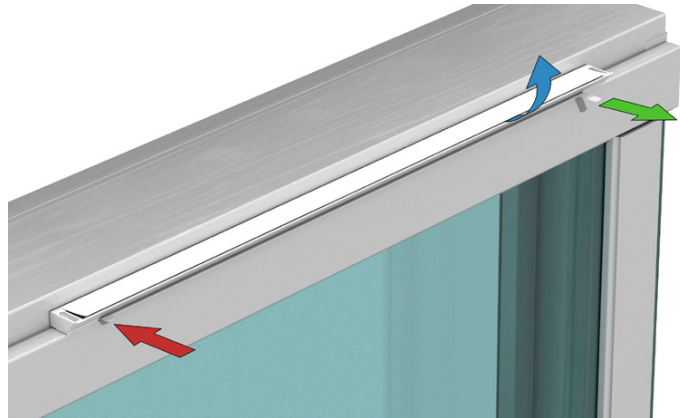
Ilmavirtaa voidaan säätää venttiilin etureunassa olevien metalliliuskojen avulla. Painamalla liuskaa sisään ilmavirta pienenee ja vetämällä huonetilan suuntaan ilmavirta kasvaa. Ilmavirtaa voidaan myös ohjata vasemmalle tai oikealle sulkemalla toinen liuska ja vetämällä toinen auki.

Terveydelle on tärkeää, että raitista ilmaa saadaan tarpeellinen määrä.

Venttiilejä suositellaan pidettävän auki, jotta hiilidioksidin määrä huoneistossa pysyy alhaisena ja happea on ilmassa riittävästi. Suodattimet suositellaan vaihdettavaksi kerran vuodessa, ainakin keväisin ennen siitepölykauden alkua.

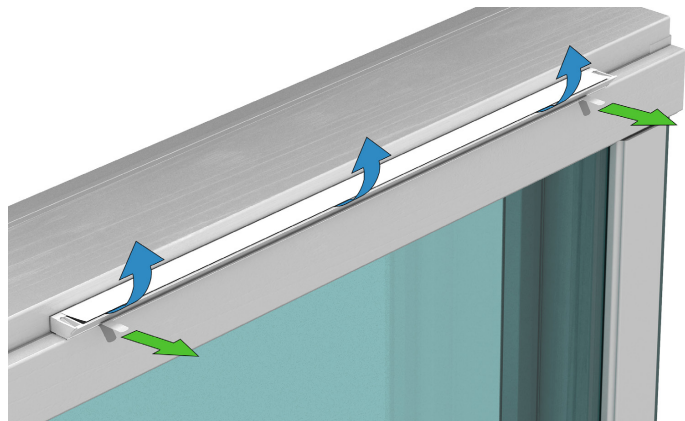
Ilmavirran ohjaus:

Vedä toinen liuska auki ja sulje toinen



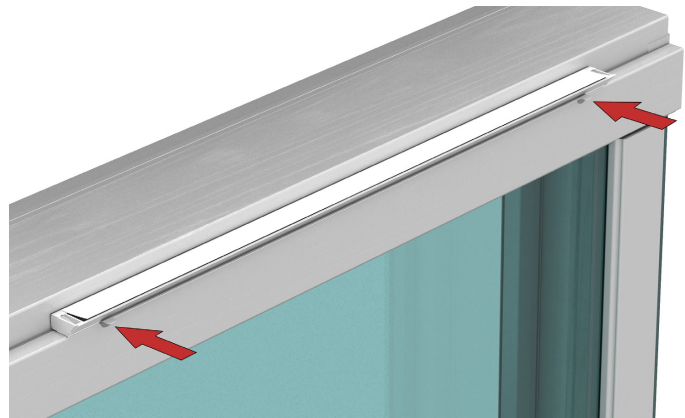
Venttiilin avaaminen:

Vedä liuskoista huonetilan suuntaan



Venttiilin sulkeminen:

Paina liuskat pohjaan



Air Termico tuloilmaikkunaventtiili on suunniteltu toimimaan 2-20 Pascalin alipaineessa.

***Huoneiston alipaine tulee säätää 5-15 Pa:n tasolle, suurempi alipainetaso lisää energiakustannuksia. Suosituksemme on -10 Pascalia.**

*Asumisterveysasetuksen soveltamisohjeessa sanotaan, että jos alipainetaso on suurempi kuin 15 Pa, tulee alipaineen syy selvittää ja alipainetta pienentää.